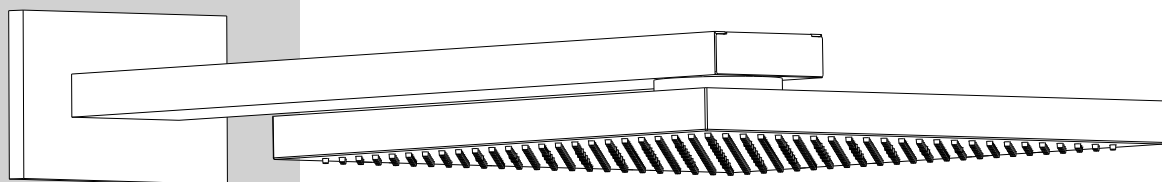
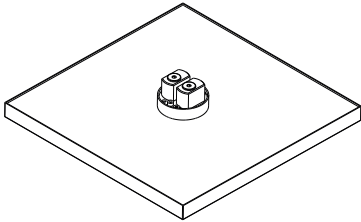
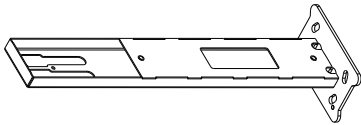
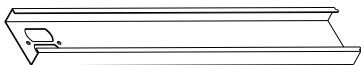

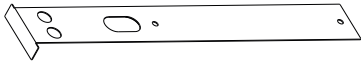

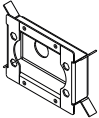
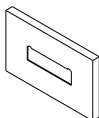


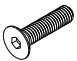


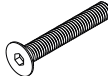









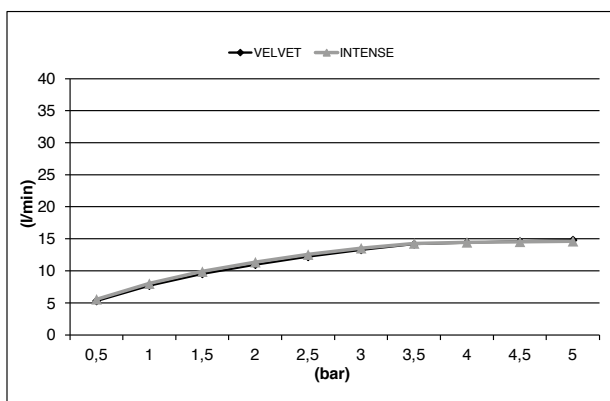
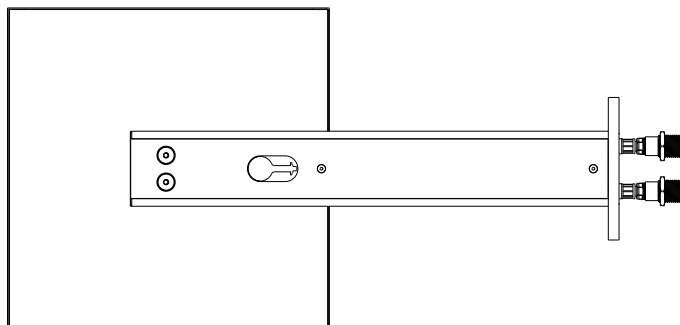
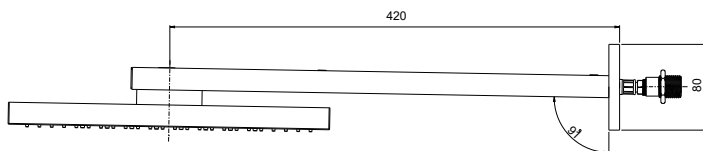
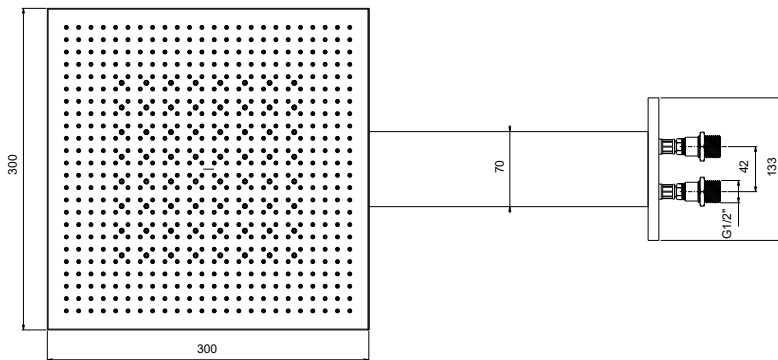
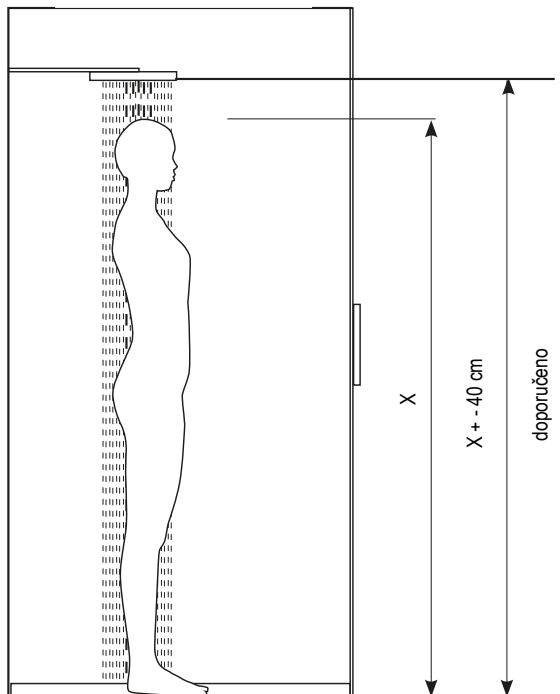
Montážní návod a stavební připravenost

| E044277 |



Obsah balení

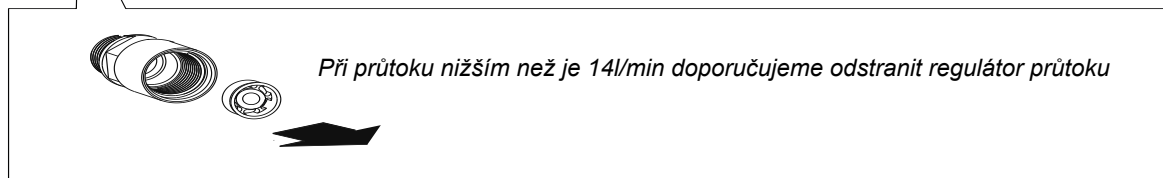
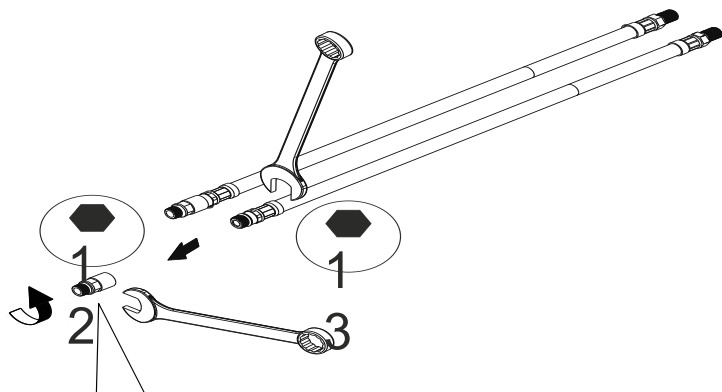
				E044277	
				X1	
				X1	
				X1	
				X2	
				X1	
				X1	
		X1			
		X2			
M6 x25 		X4		M5x18 	
M4 x12 		X2		M6 x40 	
		X2			
		X2			
		X1			
		Montážní návod			

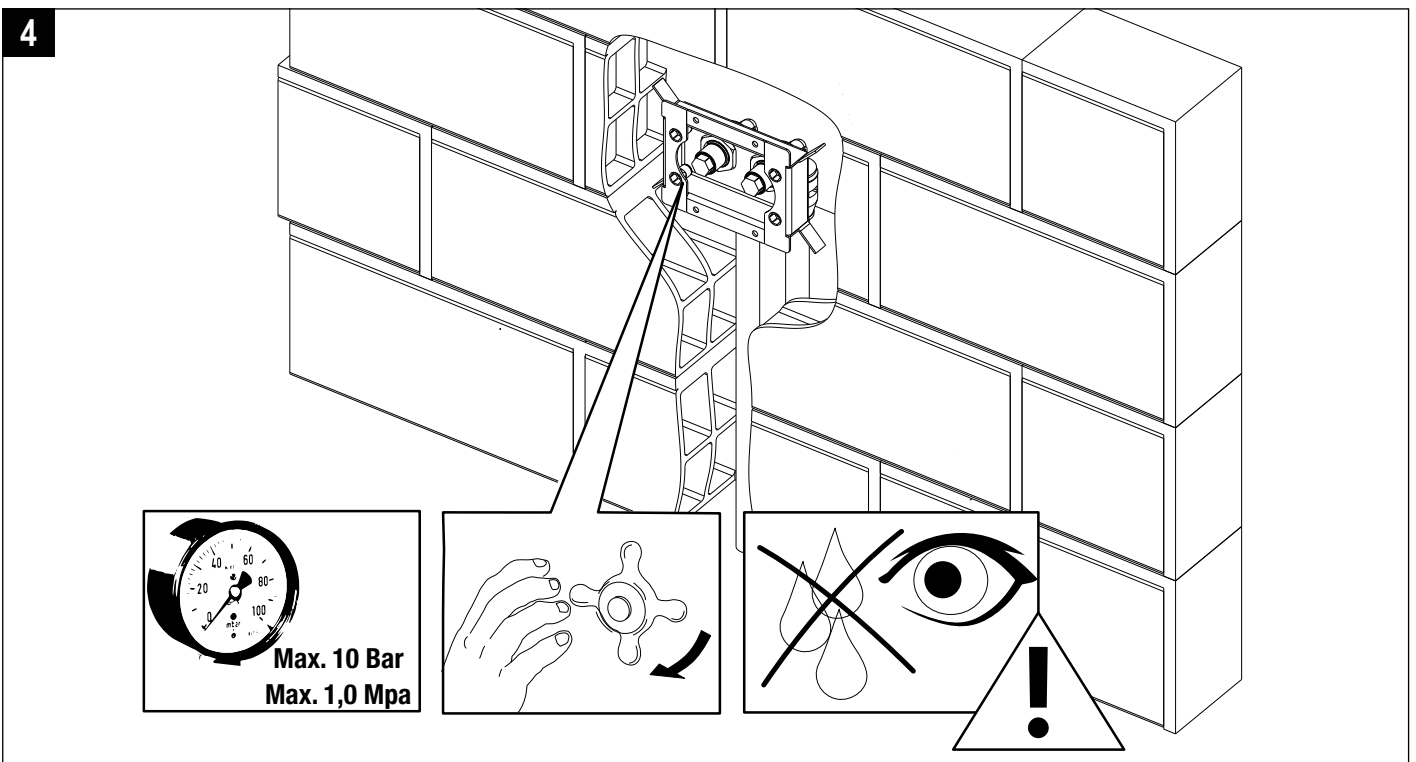
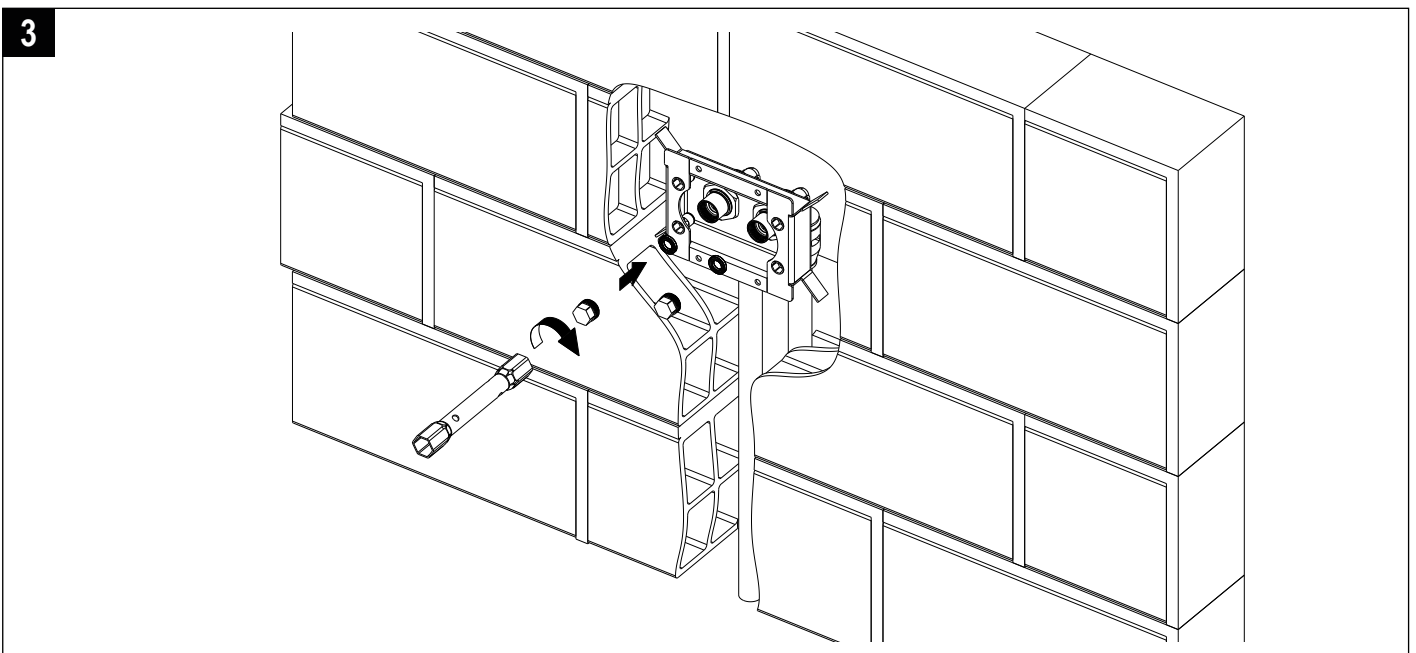
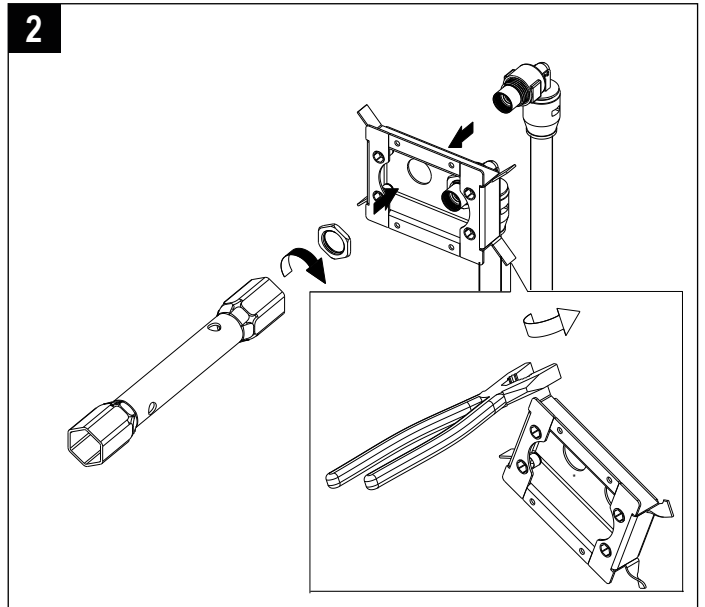
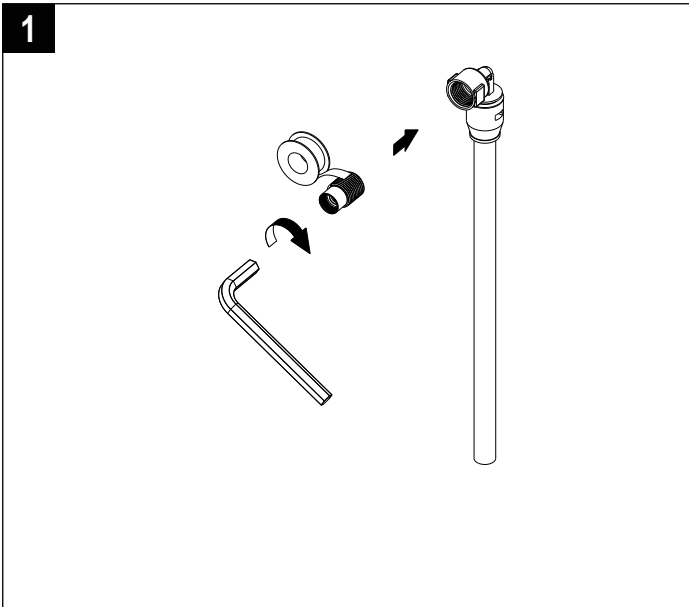


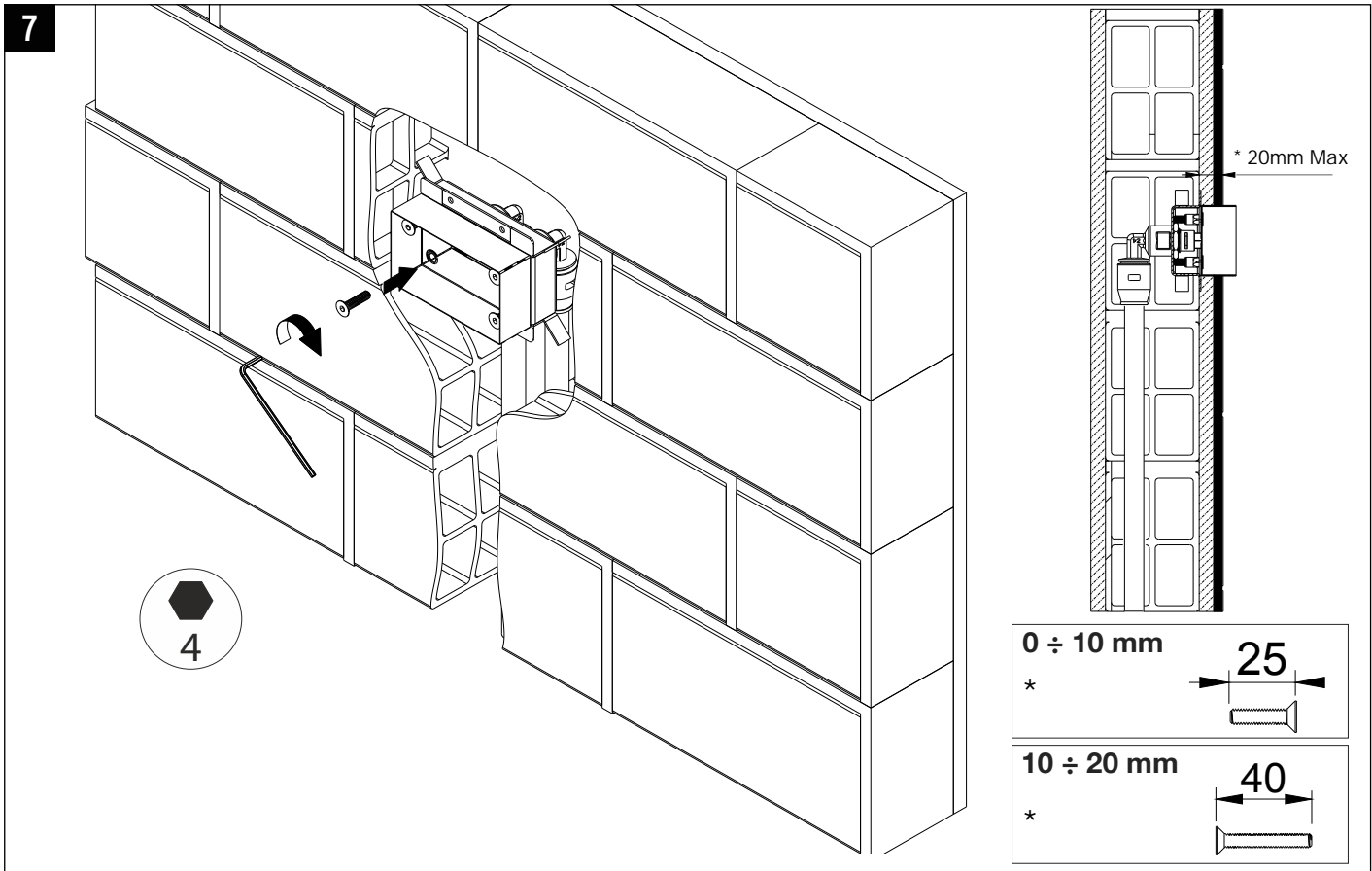
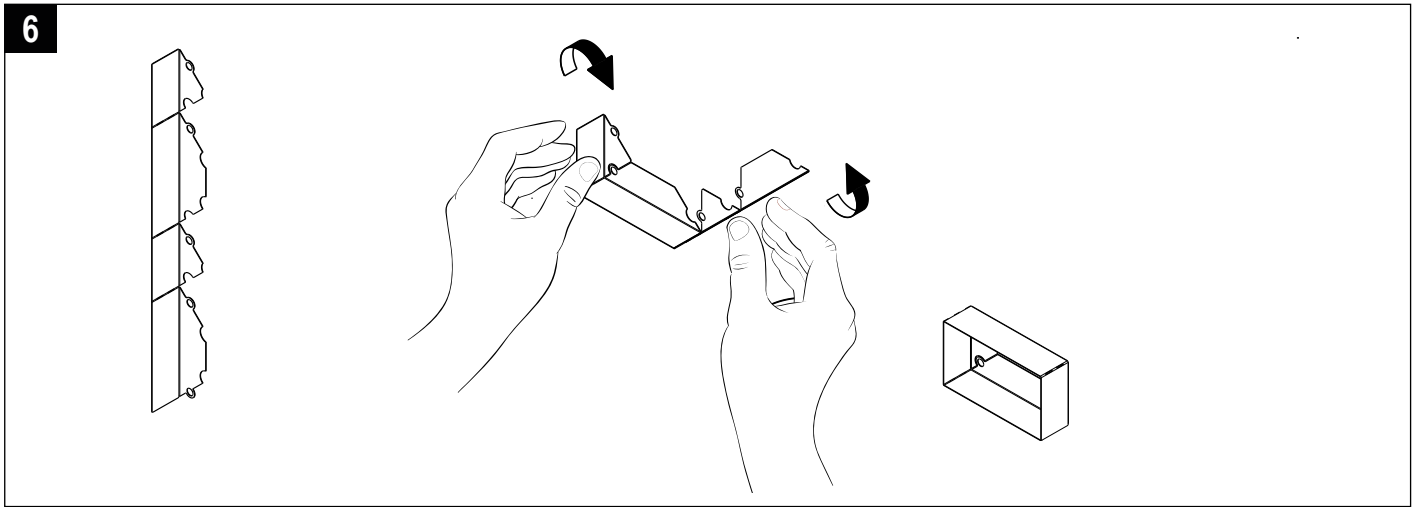
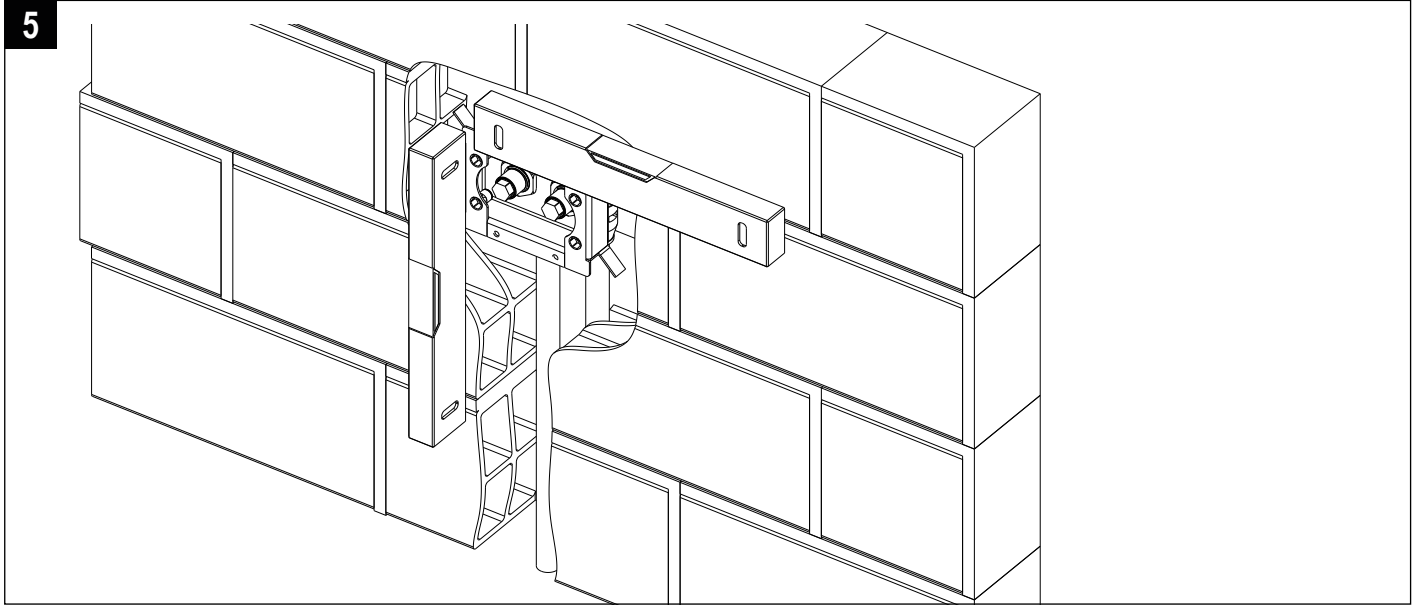
	MIN 7L/min velvet MIN 7L/min intense		MAX 70° C OPTIMUM 38/40° C
	MIN 1 Bar MAX 5 Bar OPTIMUM 3 Bar		DOPORUČENÍ ! *

* Doporučujeme instalaci filtru pře zařízení

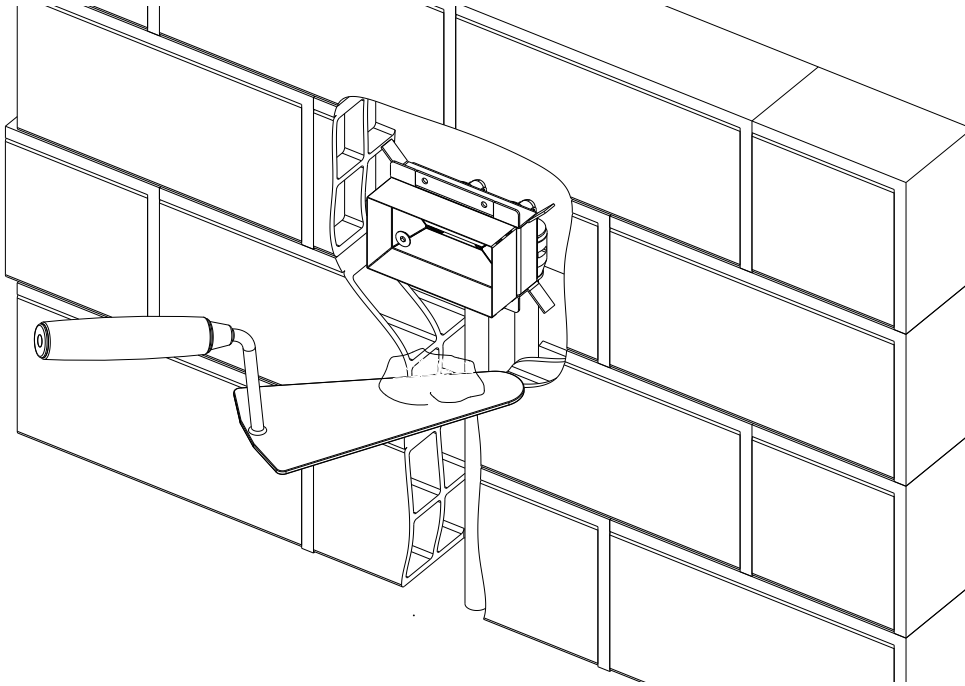
TABULKA PRŮTOKU (Litr/min)										
	Tlak (bar) / Průtok (Litr/min)									
Bar	0,5	1	1,5	2	2,5	3	3,5	4	4,5	5
VELVET	5,3	7,7	9,53	10,98	12,21	13,28	14,17	14,41	14,6	14,82
INTENSE	5,6	8,03	9,91	11,37	12,57	13,54	14,28	14,46	14,54	14,65



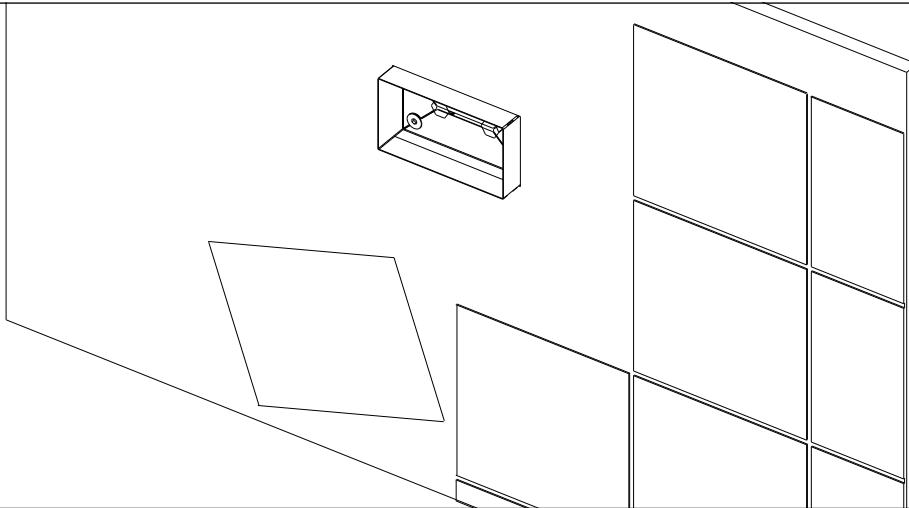




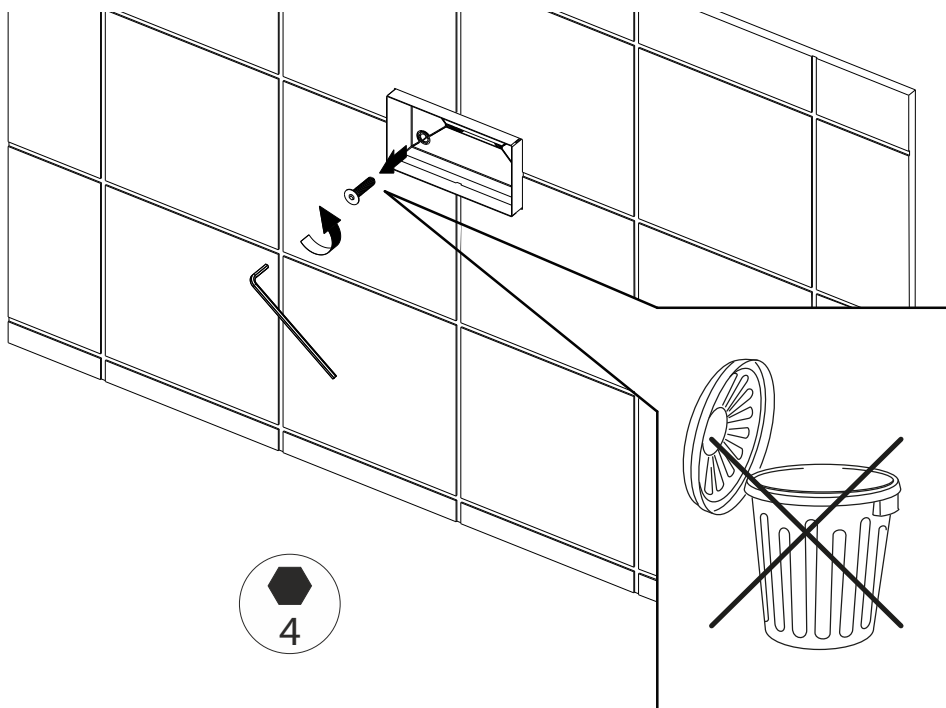
8



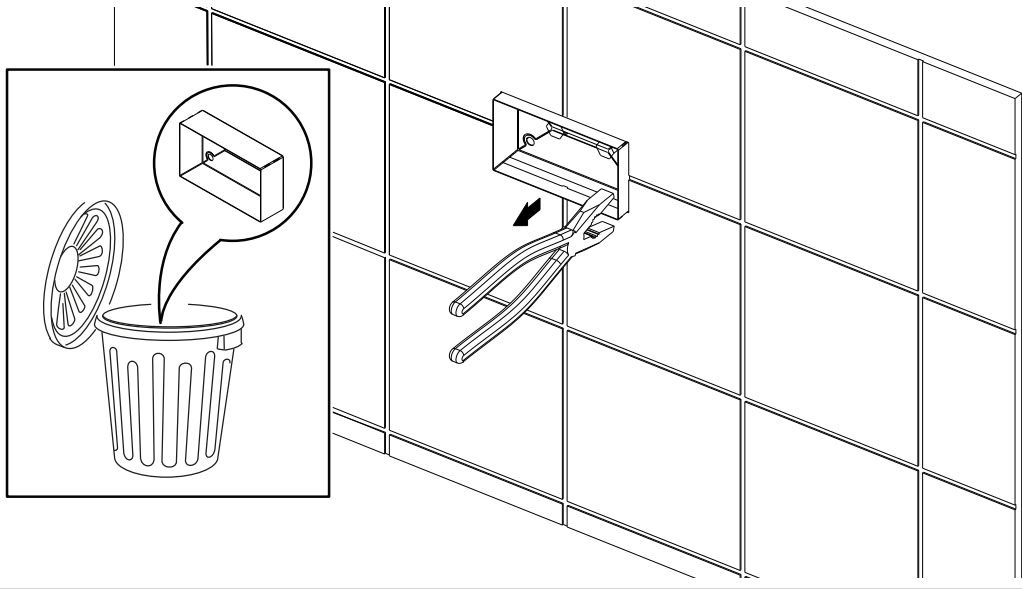
9



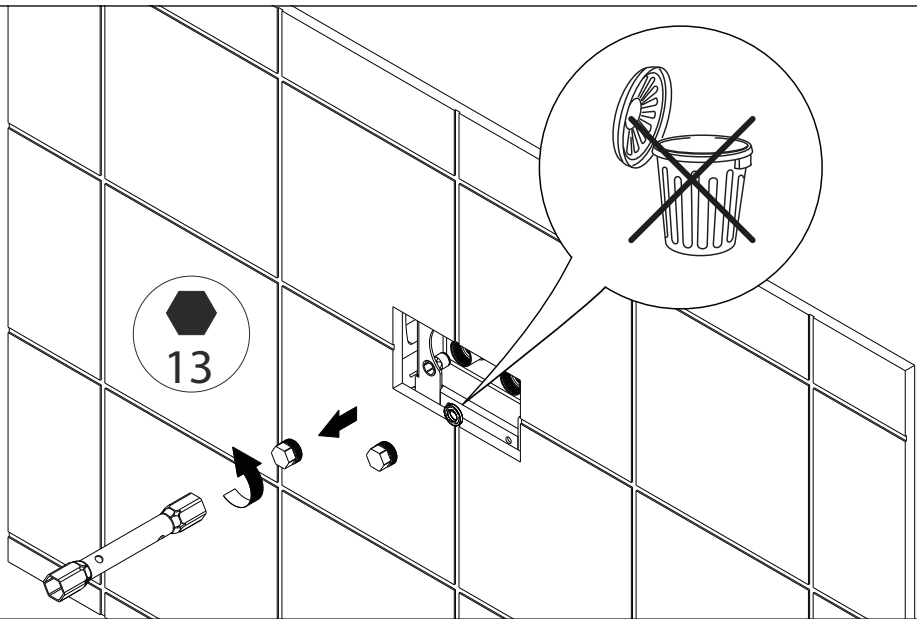
10



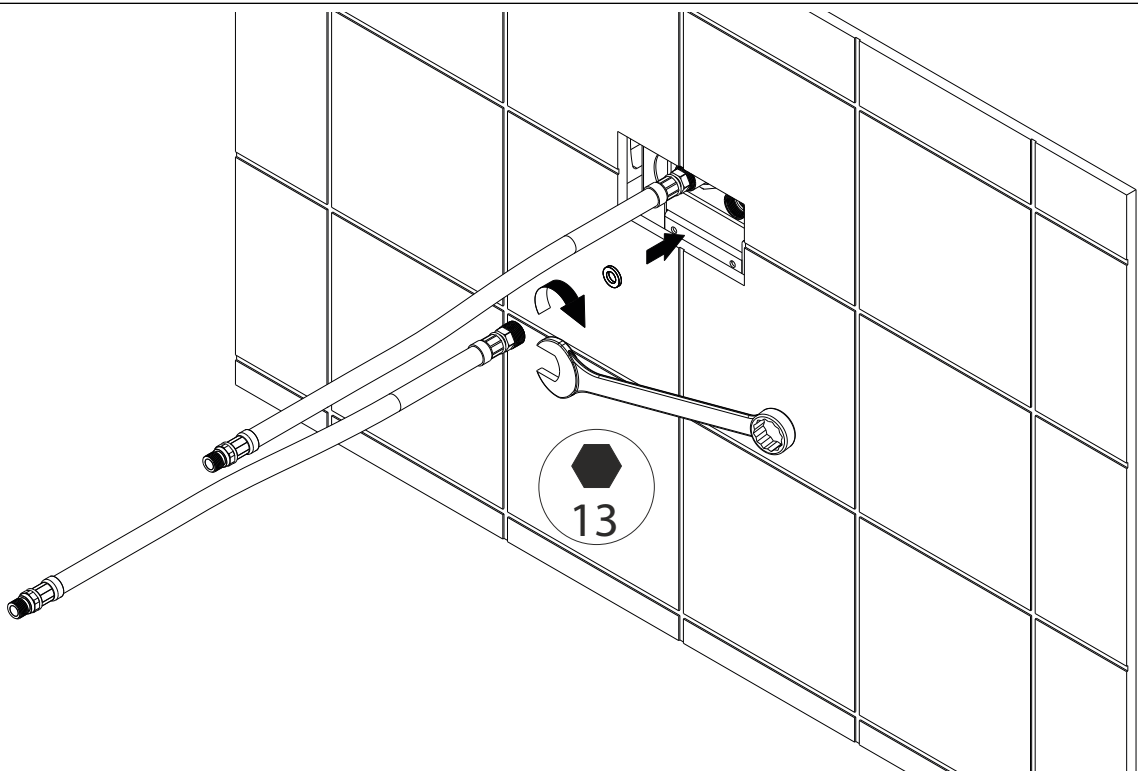
11



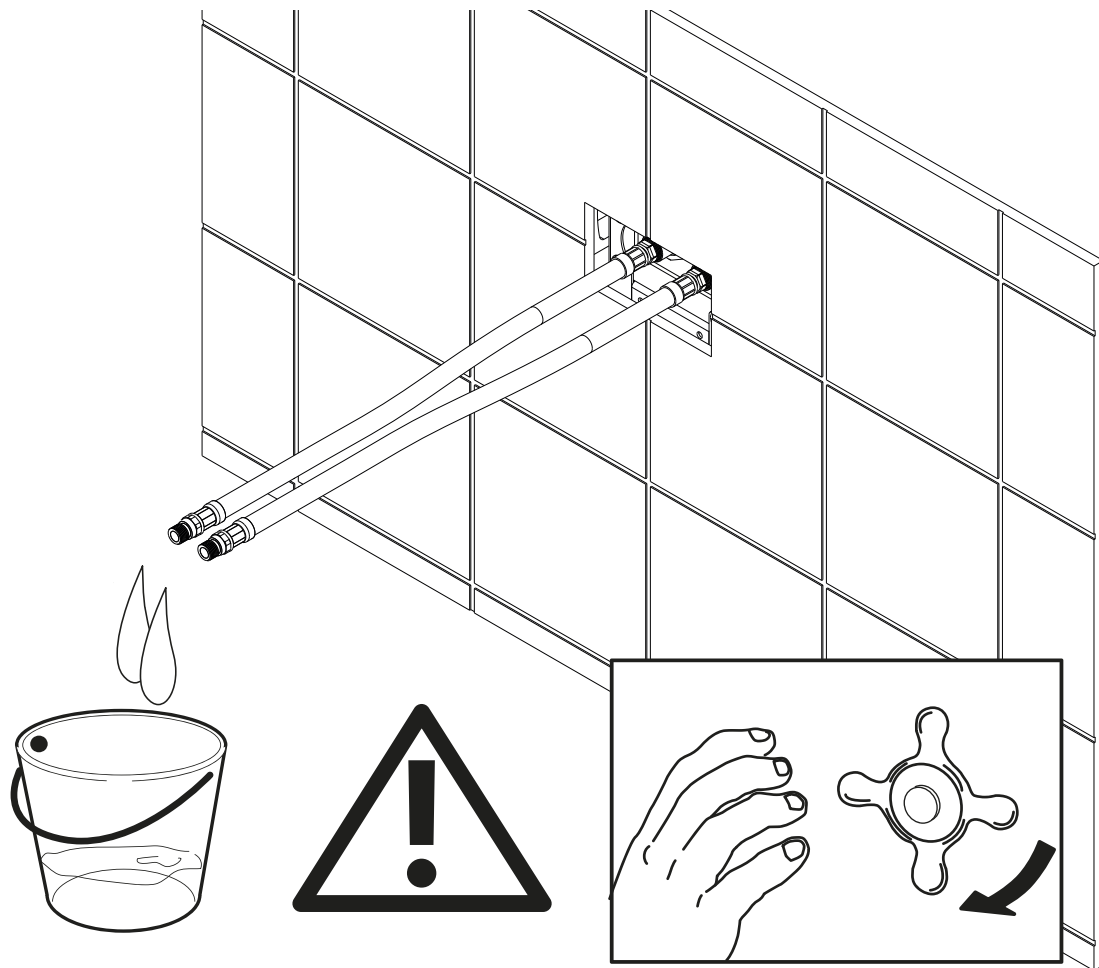
12



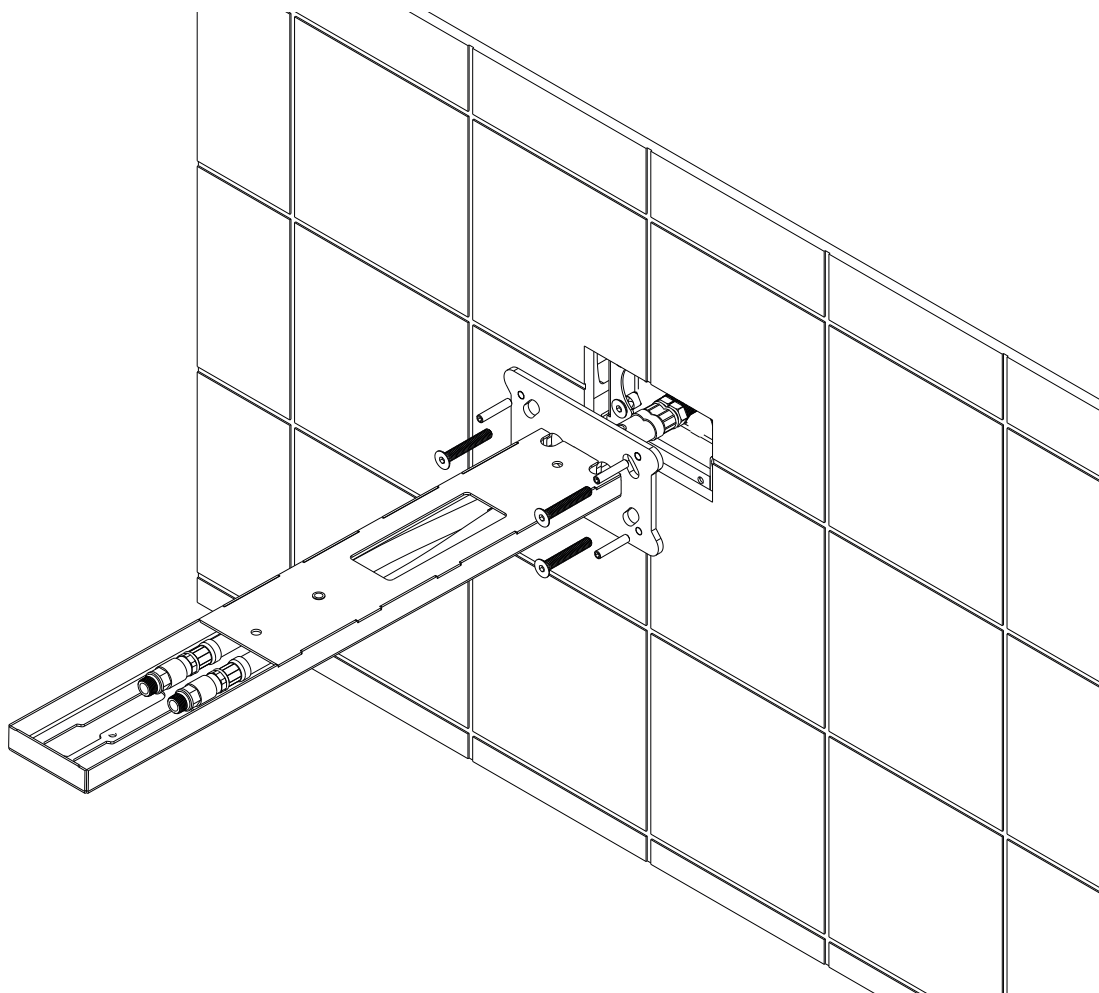
13



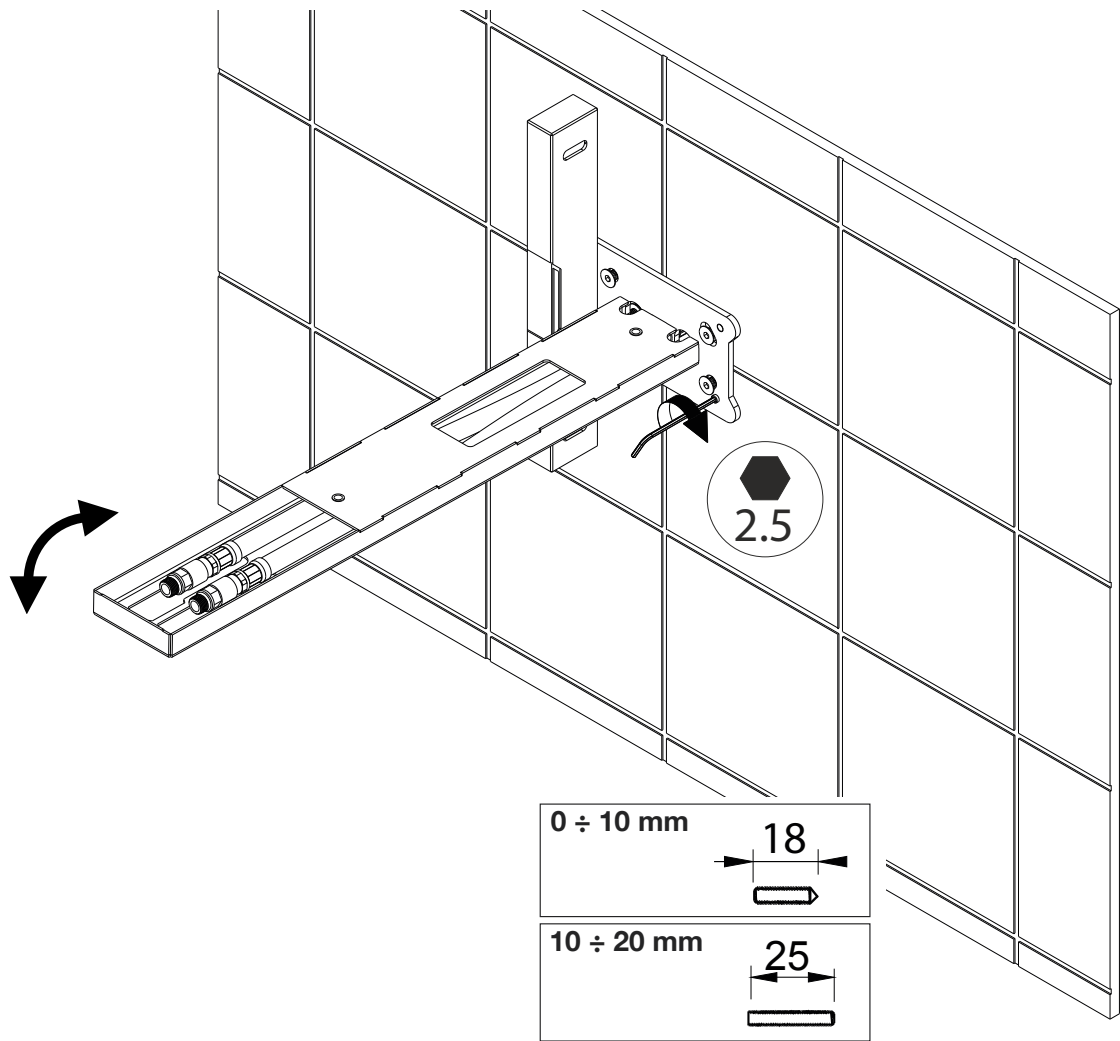
14



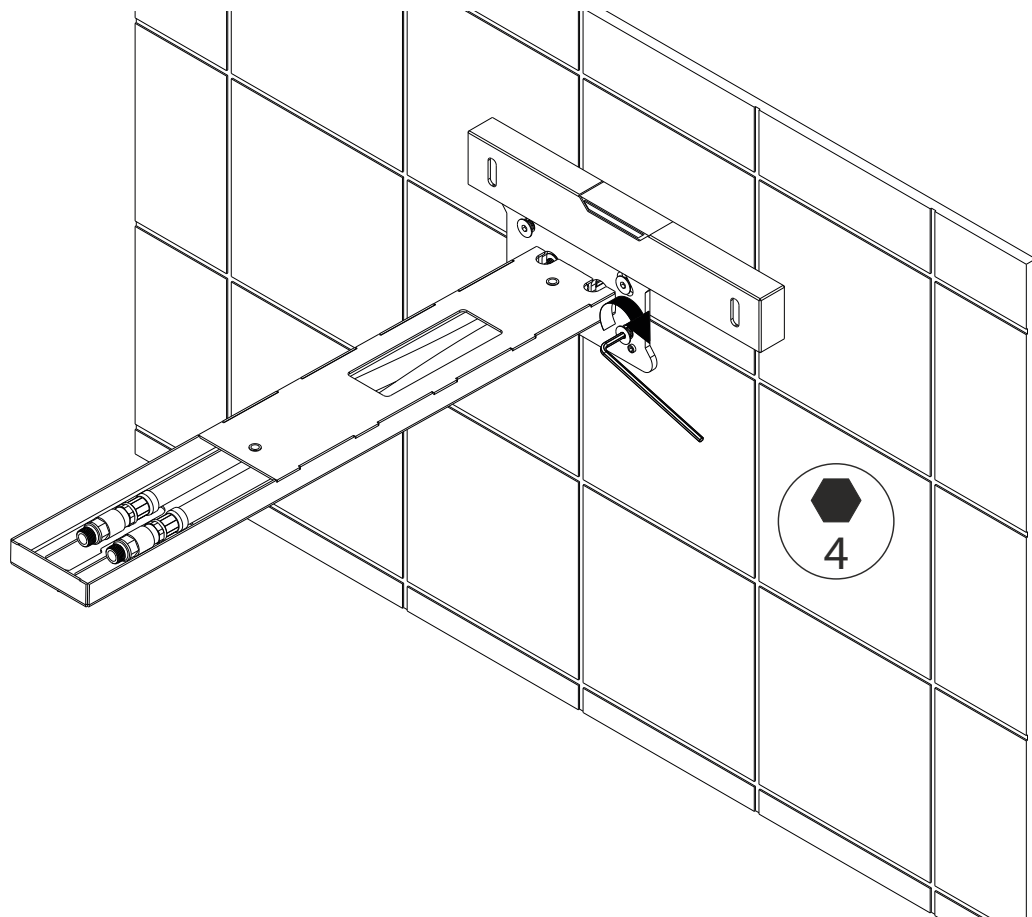
15



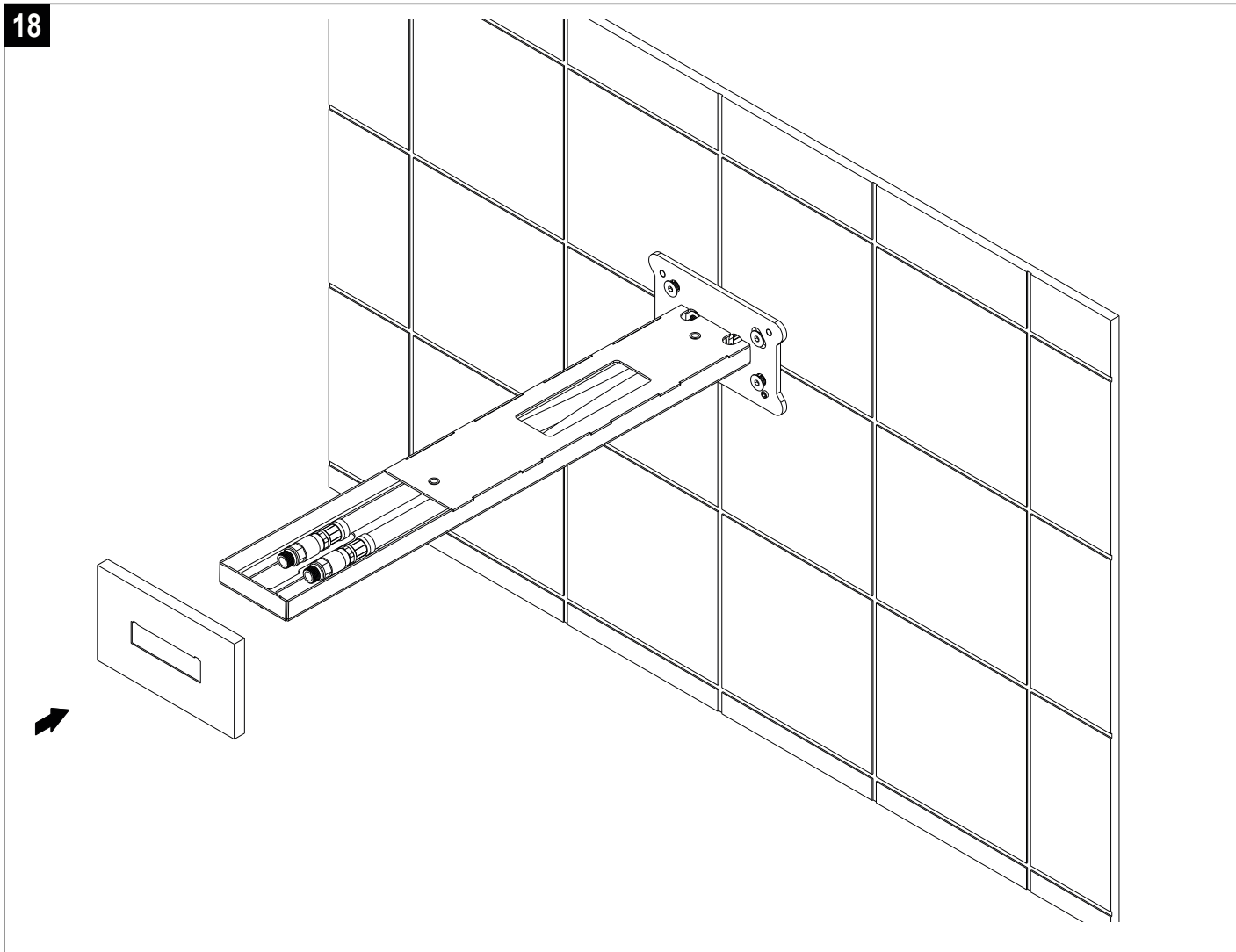
16



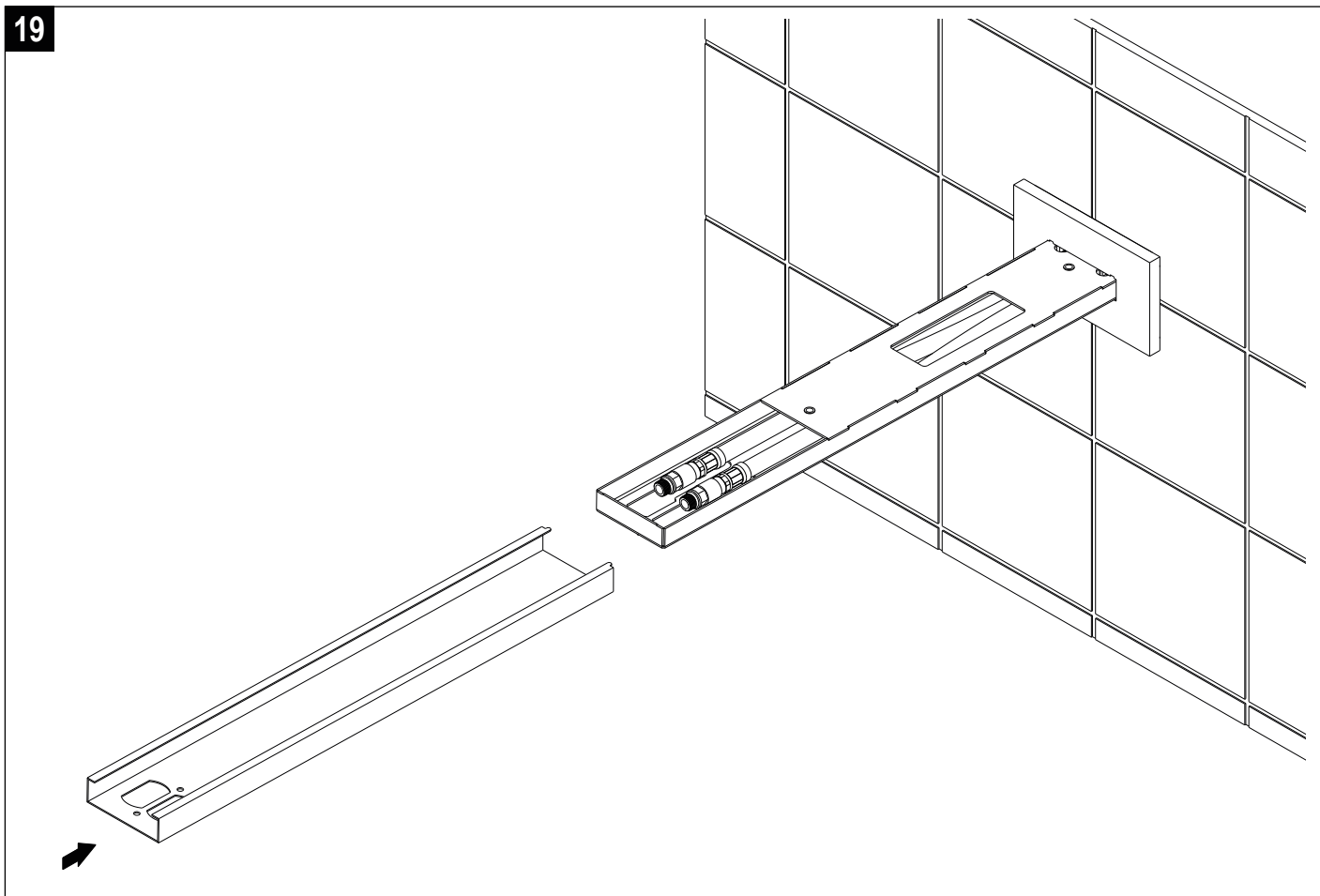
17



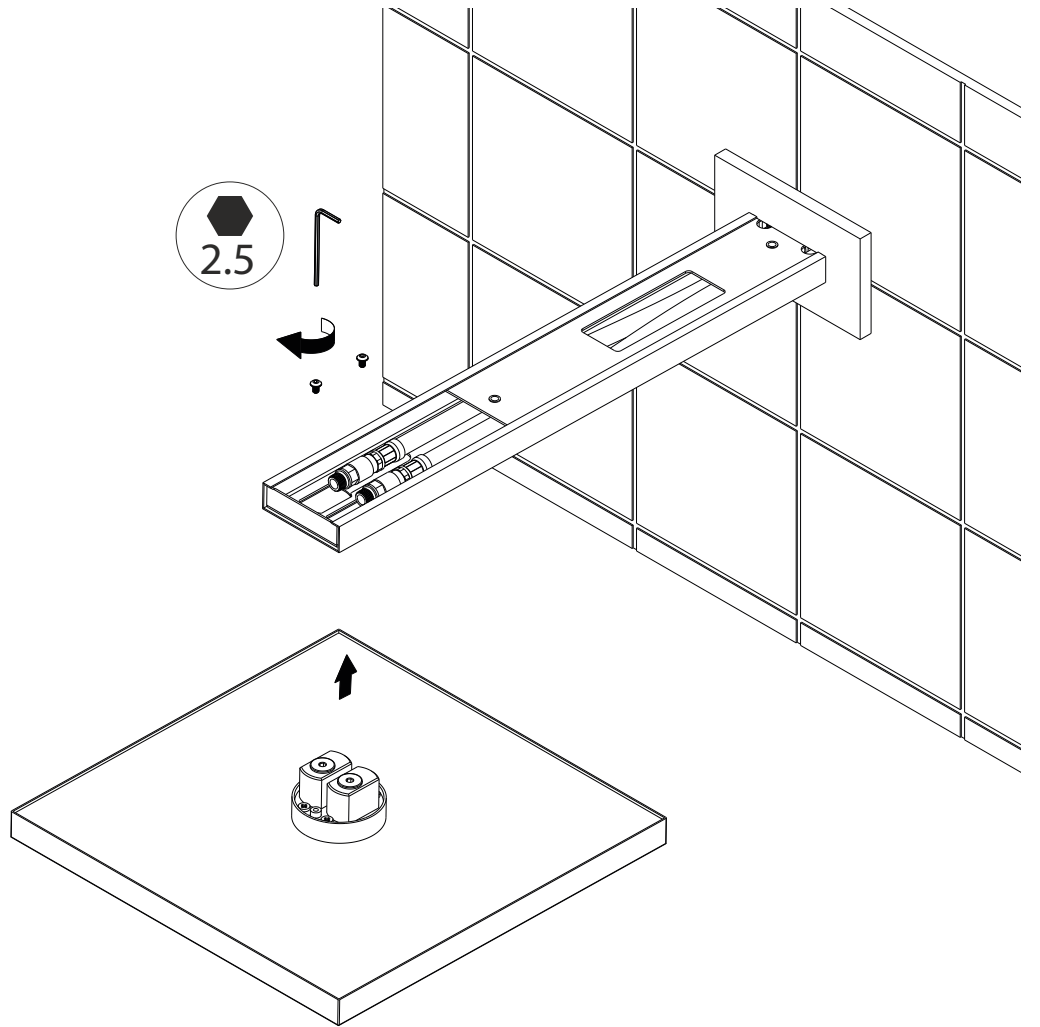
18



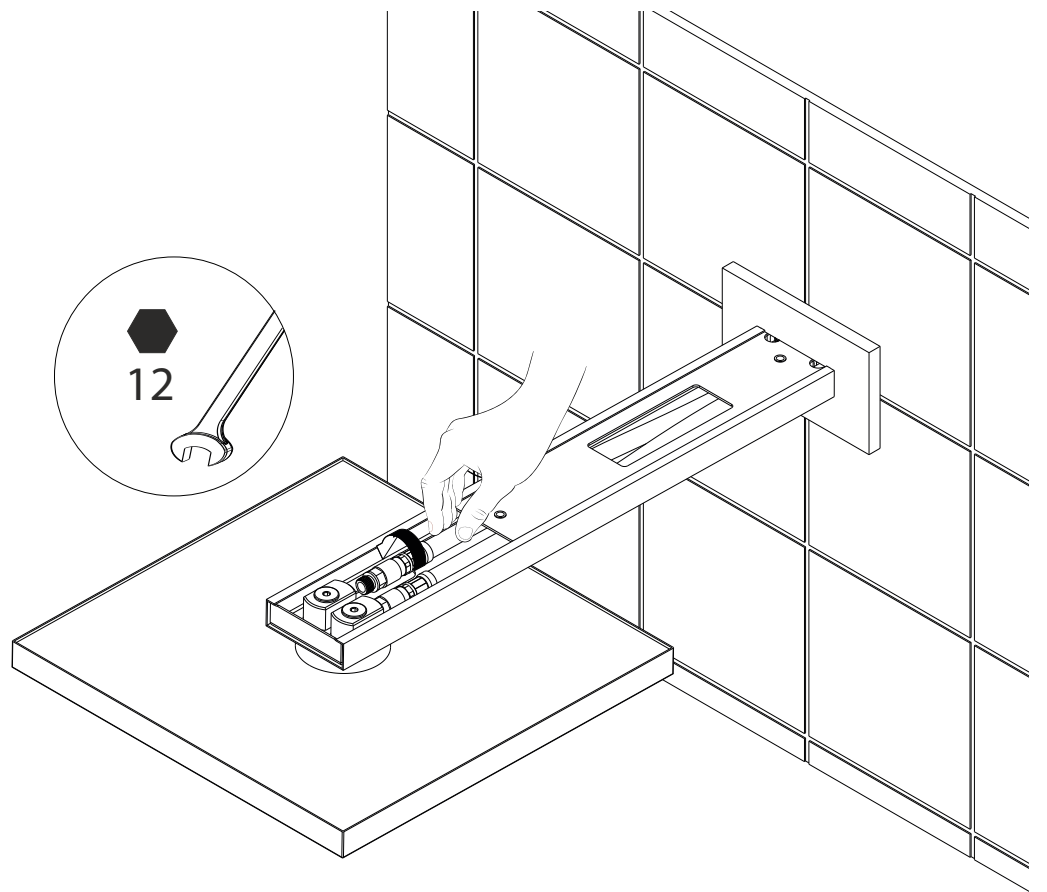
19

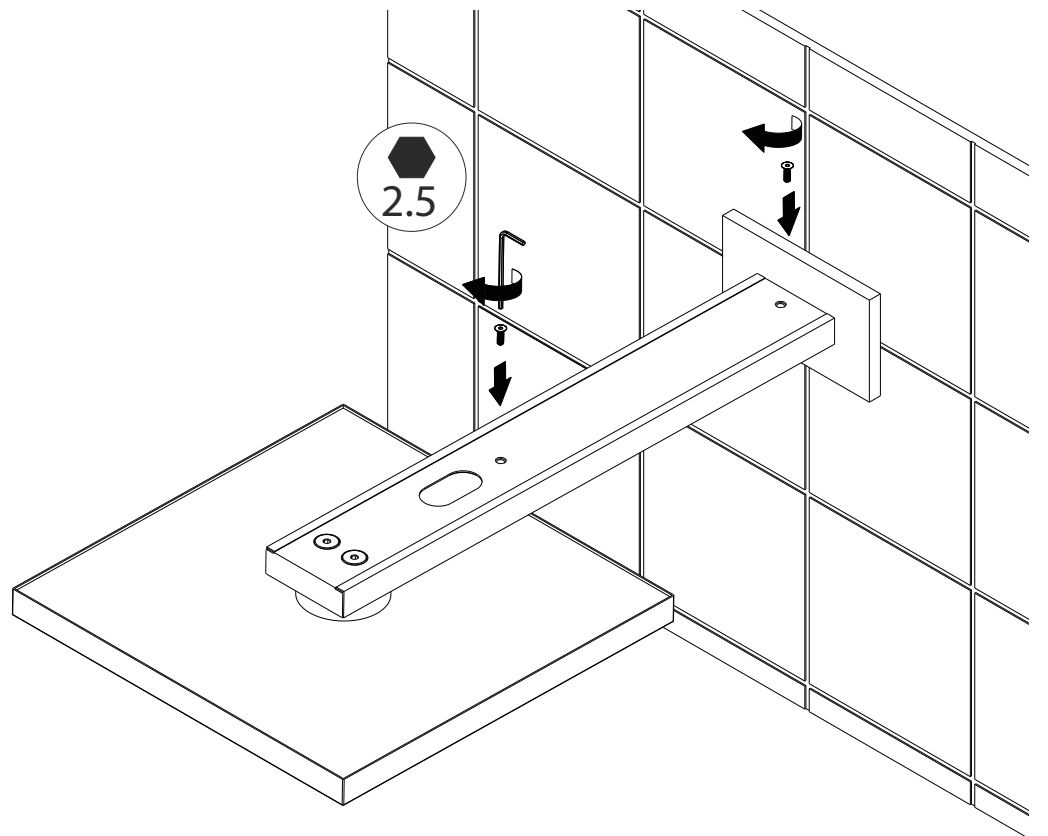
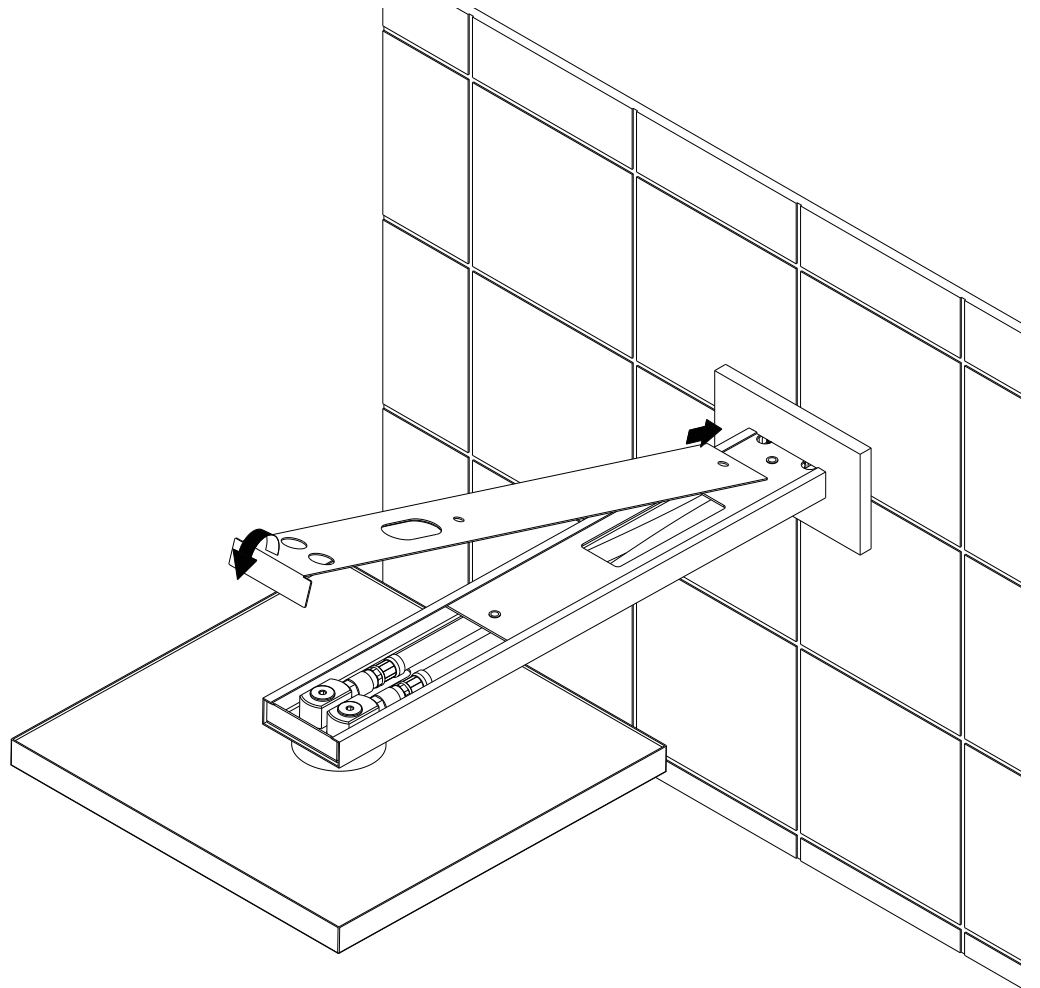


20

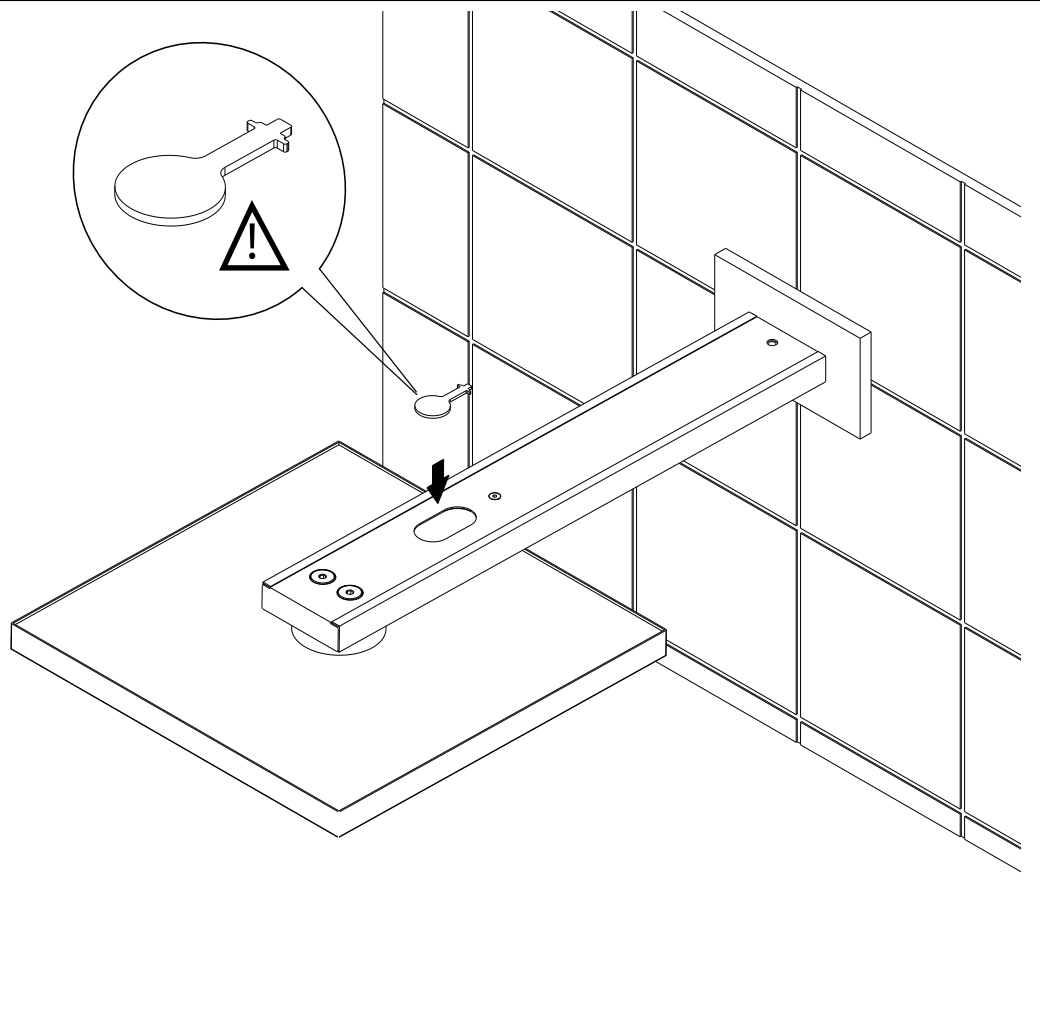


21

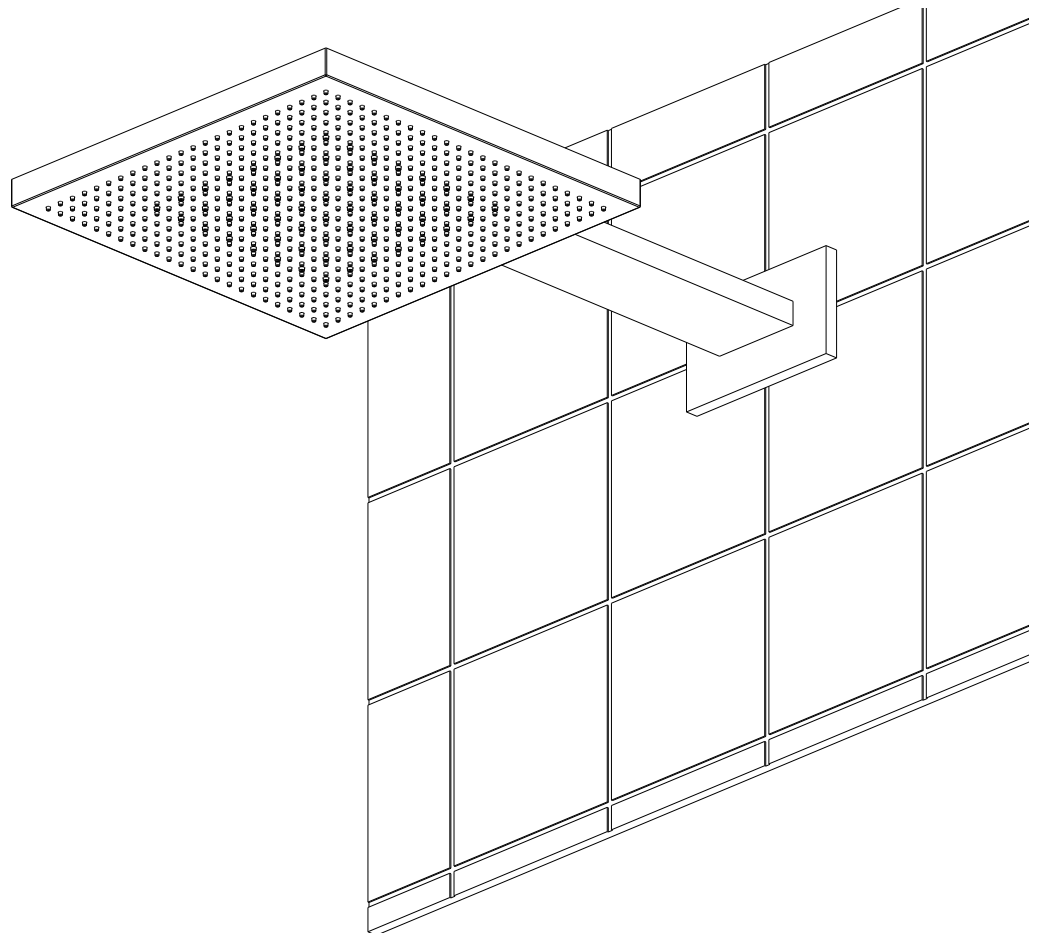




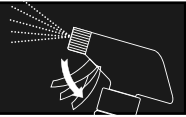
24



26

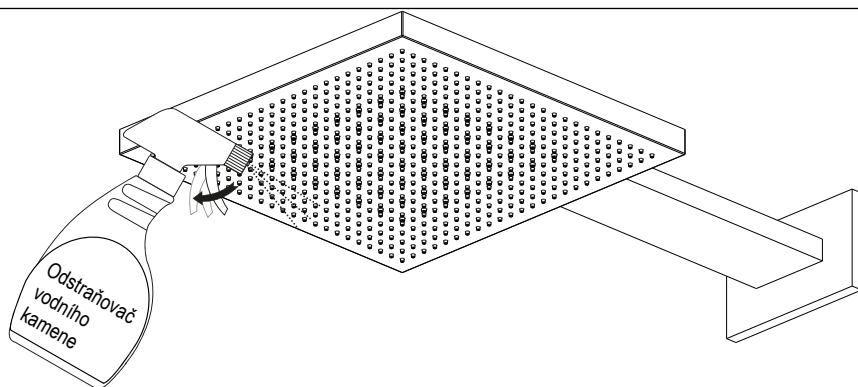


Čištění

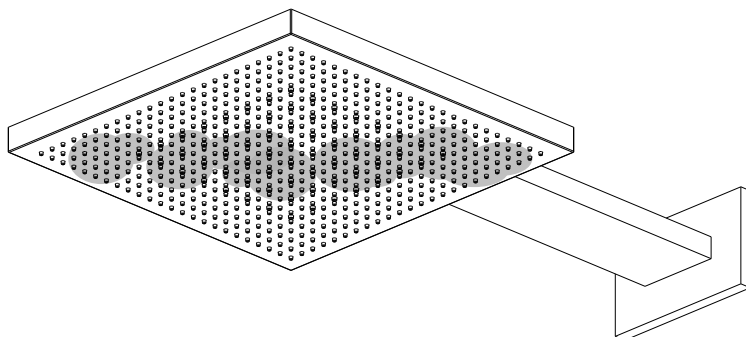


Tipy pro běžné čištění

1

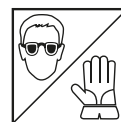
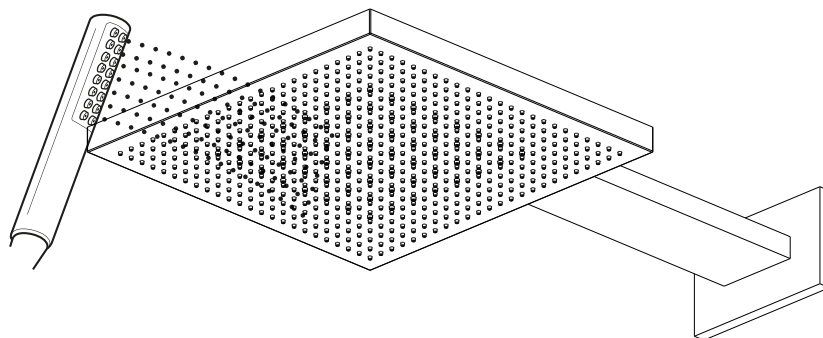


2



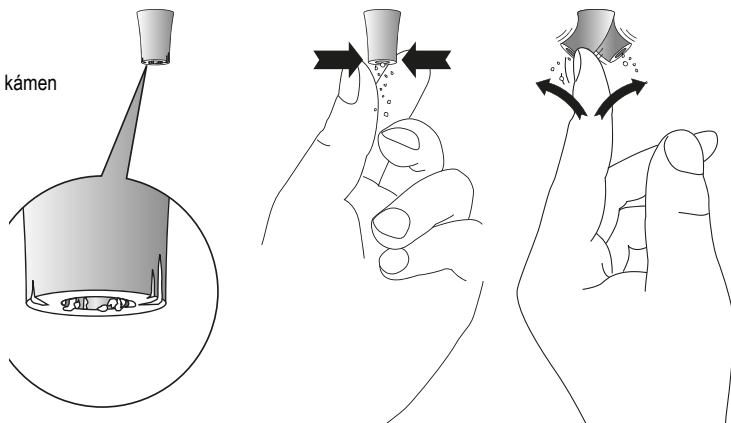
10 min

3

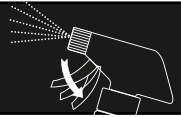


4

Vodní kámen

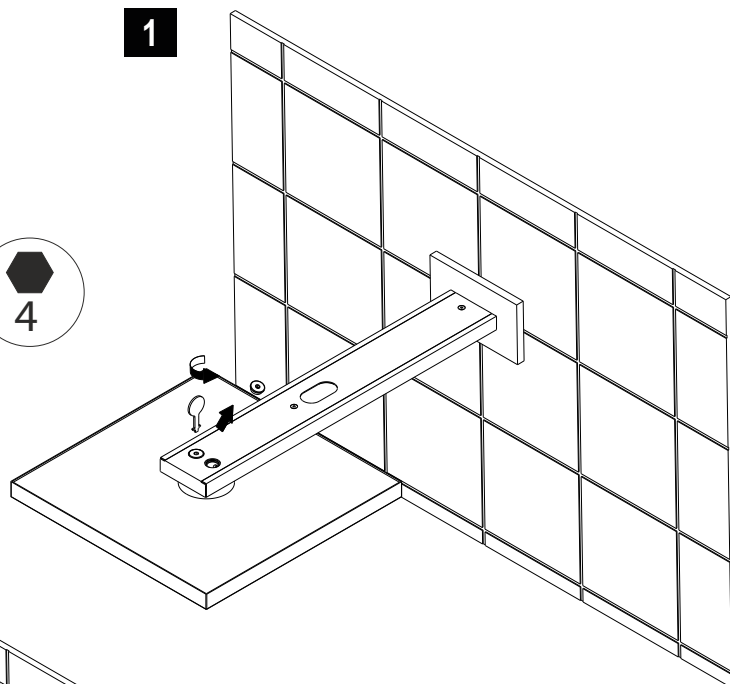


Čištění

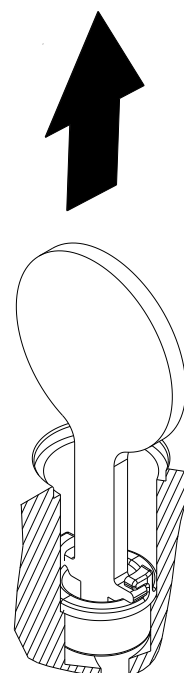
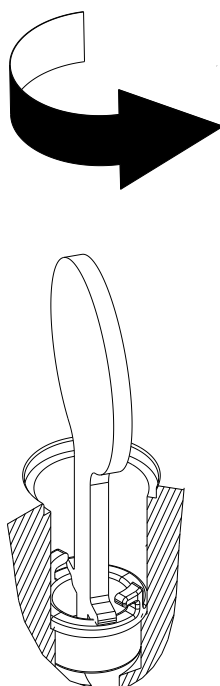
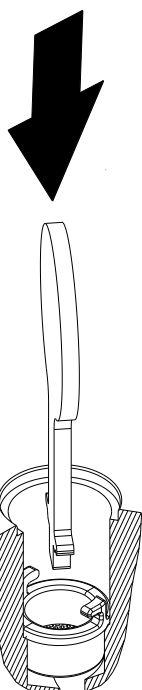
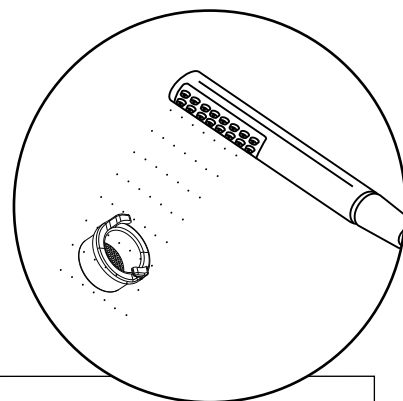
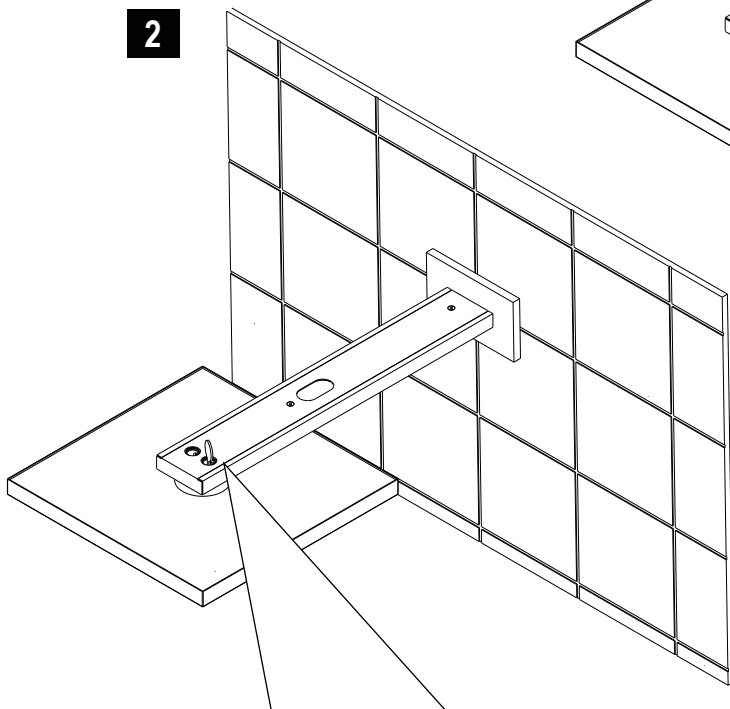


Tipy pro důkladné čištění

1



2



Na zařízení se vztahuje dvouletá záruční doma

DŮLEŽITÉ: Připomínáme, že záruka neplatí na poškození způsobené usazením vodního kamene nebo nečistotami. Záruka také neplatí za předpokladu, že zařízení bylo podrobena jiným úpravám, než těm jež jsou navrženy v tomto návodu.

Abyste zabránili poškození vaší koupelny nebo zakoupeného zařízení, dodržujte následující doporučení pro použití:

- Před připojením zařízení propláchněte potrubí od nečistot
- Pravidelně čistěte silikonové trysky sprchy, abyste zabránili usazování vodního kamene, který by mohl ovlivnit správné fungování, případně poškodit výrobek

DOPORUČENÍ: Instalace filtračního a změkčovacího systému zlepšuje a prodlužuje životnost zařízení a celého potrubí.

Čištění kovových částí:

- Pro snadné čištění kovových částí výrobku jednoduše použijte měkký hadřík namočený v mýdlové vodě nebo speciálním čisticím prostředku k tomu určenému
- Abyste předešli skvrnám způsobeným vodním kamenem, doporučujeme po každém použití vysušit hadříkem

DOPORUČENÍ: Používejte pouze přírodní mýdlové prostředky, vyhýbejte se těm s obsahem alkoholu, chlorovodíkové nebo fosforečné kyseliny, bělidlu, chloru atd. To platí také pro prostředky, které obsahují abrazivní částice.

Záruka neplatí na poškození způsobená:

- Neodbornou nebo chybnou instalací, odlišné od těch, které jsou navrženy v tomto montážním návodu
- Nesprávnou přípravu a provedení vodoinstalace
- Běžným opotřebením za předpokladu správného používání
- Poškození způsobená usazeninami vodního kamene nebo nečistotami

